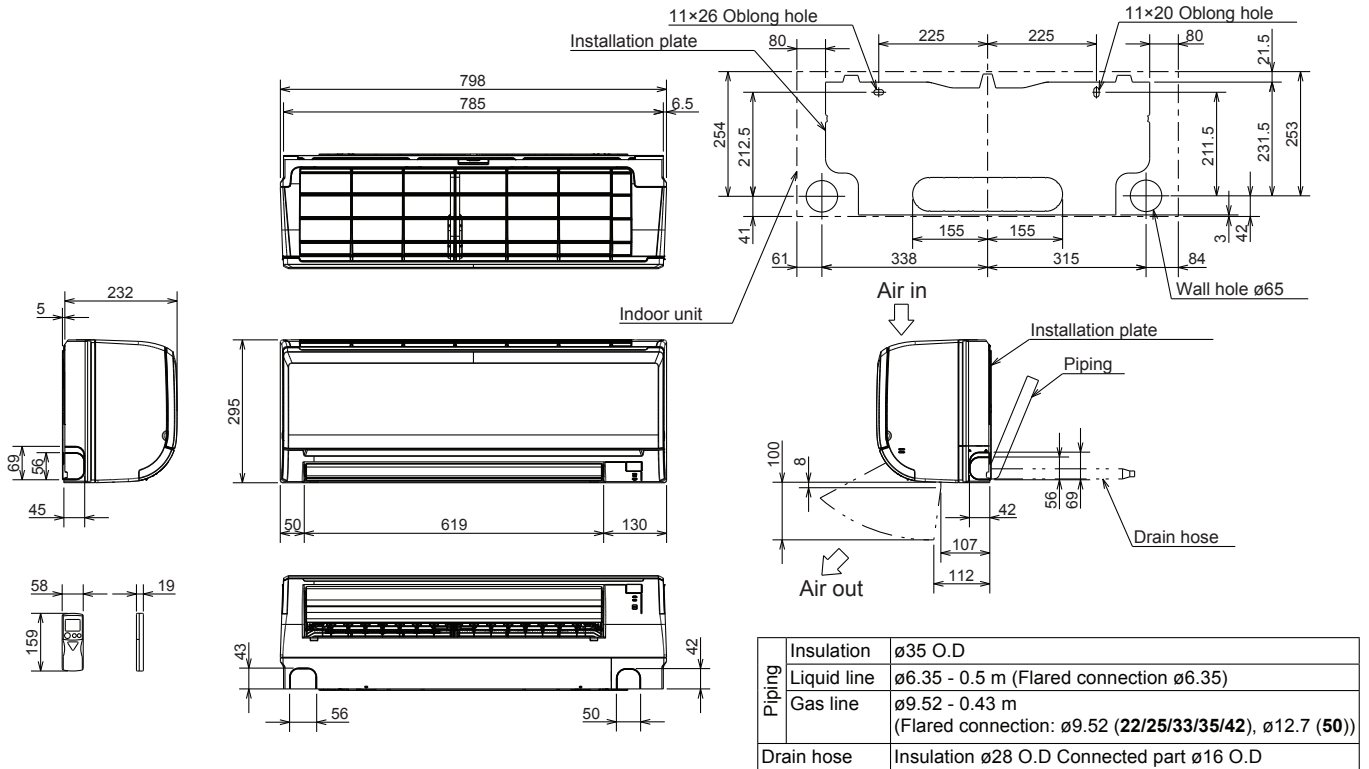


# 5

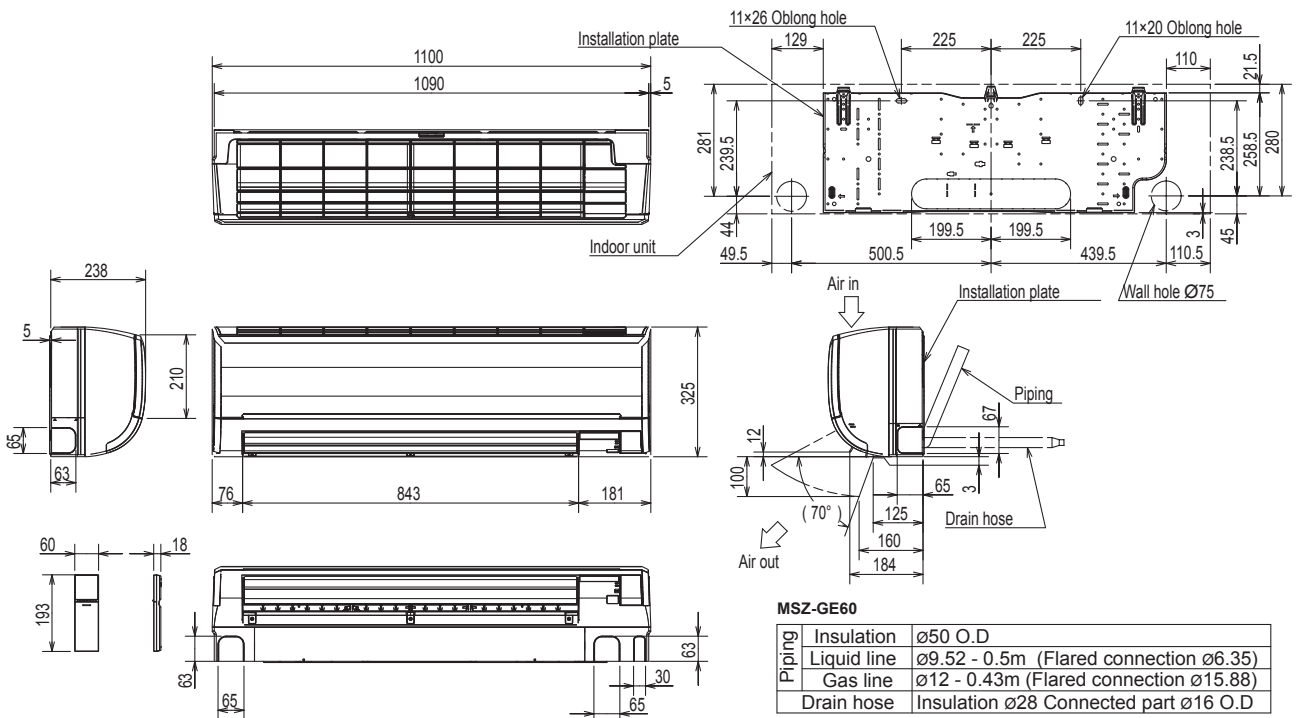
# OUTLINES AND DIMENSIONS

MSZ-GE22VA MSZ-GE22VAD MSZ-GE25VA MSZ-GE25VAD MSZ-GE33VA MSZ-GE35VA MSZ-GE35VA2 MSZ-GE35VAD MSZ-GE42VA MSZ-GE42VAD MSZ-GE50VA MSZ-GE50VA2 MSZ-GE50VAD

Unit: mm



MSZ-GE60VA MSZ-GE60VAD MSZ-GE71VA MSZ-GE71VAD MSZ-GE80VA MSZ-GE80VA2 MSZ-GE80VAD



MSZ-GE71 MSZ-GE80

Piping	Insulation	ø50 O.D
	Liquid line	ø9.52 - 0.5m (Flared connection ø9.52)
	Gas line	ø12 - 0.43m (Flared connection ø15.88)
Drain hose	Insulation ø28 Connected part ø16 O.D	